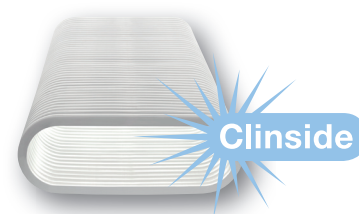


Ausschreibungstext ComfoTube Flat 51

Flexibles, aussen gewelltes, stabiles Luftverteilerrohr. Das ComfoTube Flat 51 kann einfach auf dem Rohboden, innerhalb der Dämmebene verlegt werden.

Vorteile

- Ovale, flexibles Flachrohr (51mm)
- Flexible Verlegung
- Hochwertiger lebensmittelechter Kunststoff (HDPE)
- Glatte Innenhaut Clinside
- Zentral und dezentral regelbare Luftmengen
- Geringer Druckverlust
- Einfach zu reinigen



Lüftungsrohr ComfoTube Flat 51

Artikel-Nummer

| Bezeichnung | Art.-Nr. |
|---|-------------|
| Lüftungsrohr ComfoTube Flat 51, Rolle: 20 m | 990 328 002 |
| Lüftungsrohr ComfoTube Flat 51, Rolle: 50 m | 990 328 063 |

Spezifikation

| Material: | reines HDPE |
|------------------------------|------------------|
| min. Biegeradius horizontal | $r = 3 \times B$ |
| min. Biegeradius vertikal | $r = 3 \times H$ |
| Zulässige Betriebstemperatur | -25 bis 60° C |

Technische Daten

| Angaben | | |
|-----------------------------|-----|-----|
| Aussenabmessung B/H (mm) | 138 | 51 |
| Innenabmessung B/H (mm) | 122 | 35 |
| Gewicht pro Laufmeter (g/m) | 400 | |
| Laufmeter pro Rolle (m) | 20 | 50 |
| Gewicht pro Rolle (kg) | 8 | 20 |
| Rollenhöhe | 30 | 45 |
| Rollendurchmesser | 100 | 135 |

Zubehörteile

| Bezeichnung | Art.-Nr. |
|---------------------------------------|-------------|
| Klickmuffe Flat 51 | 990 322 014 |
| O-Ring Flat 51 | 990 328 352 |
| Fixierschieber Flat 51 | 990 326 022 |
| Befestigungswinkel Flat 51 | 990 322 016 |
| Befestigungswinkel M8 Flat 51 | 990 322 017 |
| Rohrkappe Flat 51 | 990 328 252 |
| Bogen Flat 51 H | 990 322 012 |
| Bogen Flat 51 V | 990 322 011 |
| Übergang 90/75 auf Flat 51 | 990 322 013 |
| Übergang 90/75 auf Flat 51, Bogen 90° | 990 322 046 |

Ausschreibungstext Zubehör

Klickmuffe Flat 51

Klickmuffen aus HDPE zur einfachen Verbindung von ComfoTube Flat 51. Die Abdichtung erfolgt mittels zwei mitgelieferten O-Ringen und Fixierschiebern.

O-Ring/Fixierschieber/Befestigungswinkel Flat 51

O-Ring Dichtungen und Fixierschieber zur Abdichtung und Sicherung. Passend zu allen Zubehörteilen von ComfoTube Flat 51.

O-Ring VPE: 10 Stück

Fixierschieber VPE: 20 Stück

Befestigungswinkel VPE: 10 Stück

Befestigungswinkel M8 VPE: 10 Stück

Rohrkappe Flat 51

Rohrkappen aus HDPE zum staubdichten Verschluss der ComfoTube Flat 51 während der Bauphase. Passend auch zu Klickmuffen und Bögen.

Bogen Flat 51 H

Bögen 90° aus HDPE zur Verbindung der ComfoTube Flat 51. Für die horizontale Umlenkung 90°. Die Abdichtung erfolgt mittels zwei mitgelieferten O-Ringen und Fixierschiebern.

Bogen Flat 51 V

Bögen 90° aus HDPE zur Verbindung der ComfoTube Flat 51. Für die vertikale Umlenkung 90°. Die Abdichtung erfolgt mittels zwei mitgelieferten O-Ringen und Fixierschiebern.

Übergang 90/75 auf Flat 51

Übergang aus HDPE zur Verbindung der Lüftungsleitungen ComfoTube 90 oder 75 mit Flat 51. Die Abdichtung erfolgt mittels der zwei mitgelieferten O-Ringe und Fixierschieber.

Übergang 90 auf Flat 51, Bogen 90°

Übergang aus HDPE zur Verbindung der Lüftungsleitungen ComfoTube 90 mit Flat 51 als Bogen 90°. Die Abdichtung erfolgt mittels der zwei mitgelieferten O-Ringe und Fixierschieber.



Klickmuffe flat 51



Fixierschieber flat 51



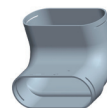
Befestigungswinkel flat 51



Rohrkappe flat 51



Bogen flat 51 H



Bogen flat 51 V



Übergang 90/75 auf Flat 51

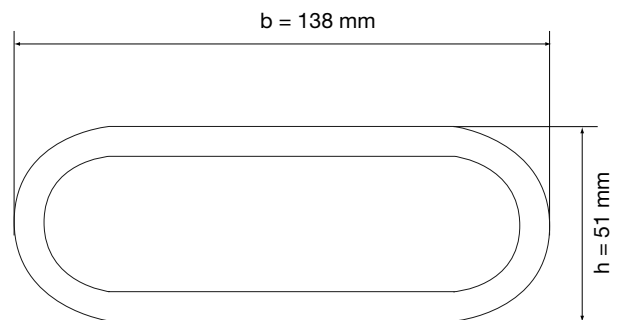
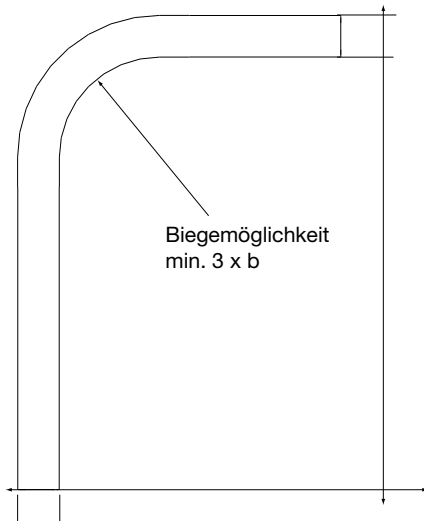


Übergang 90 auf Flat 51,
Bogen 90°

Lüftungsrohr

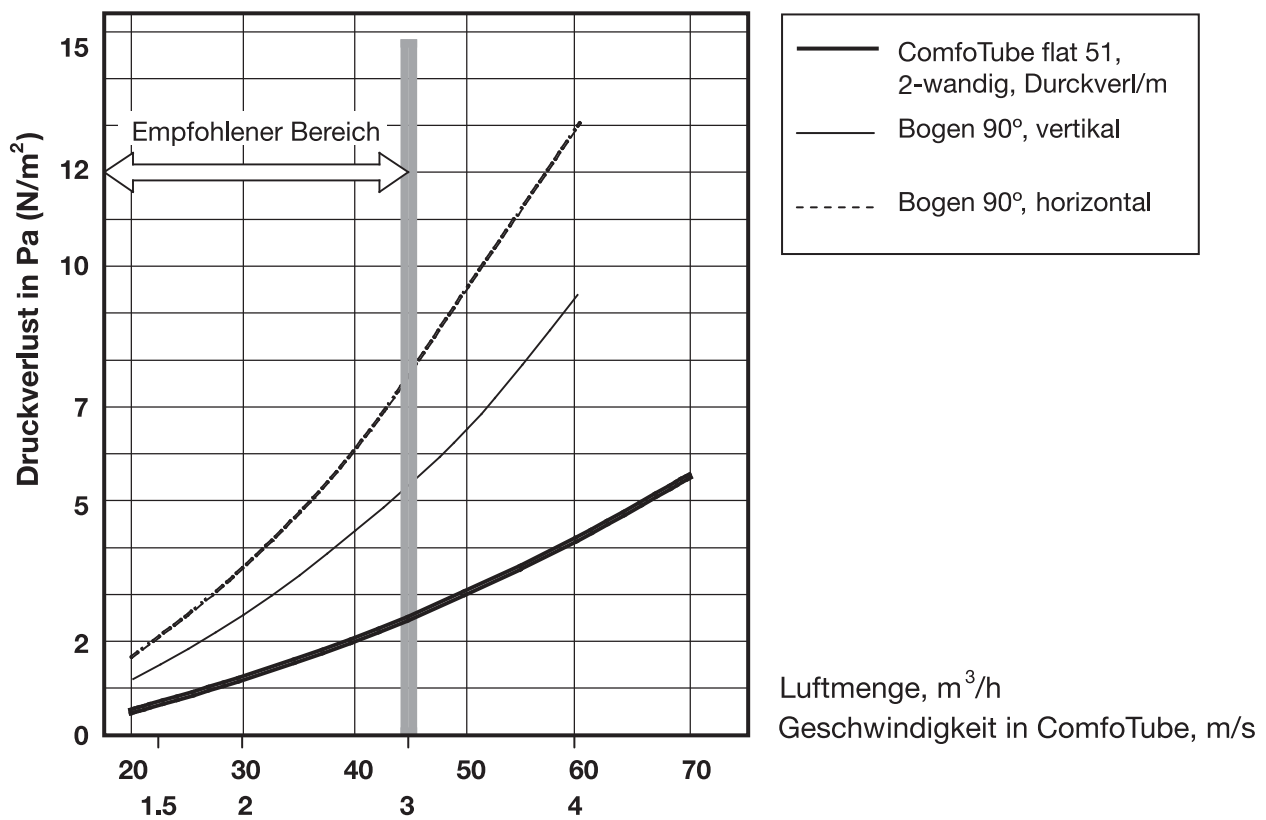
Zehnder ComfoTube Flat 51

Massskizze Flat 51



Diagramm

Messwerte für den Druckverlust der Komponenten des
Luftverteilsystems ComfoFresh OnFloor

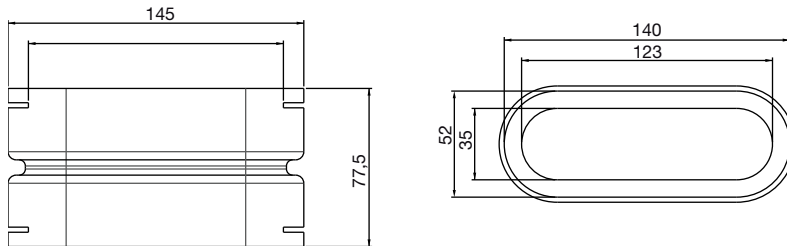


Lüftungsrohr

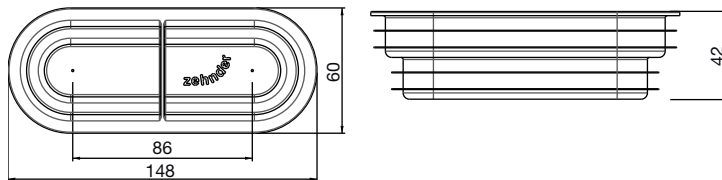
Zehnder ComfoTube Flat 51

Massskizze Zubehör

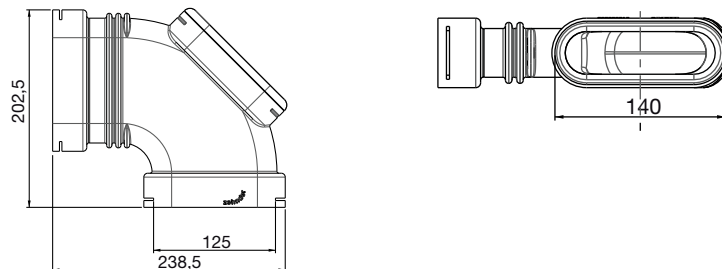
Klickmuffe flat 51



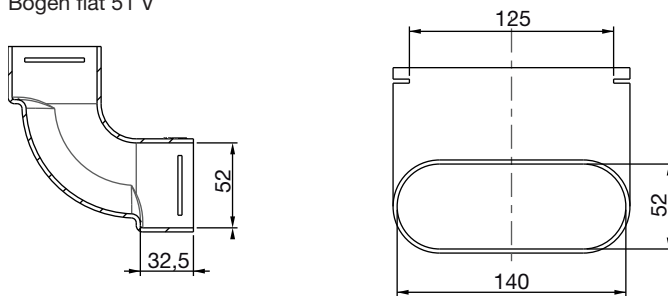
Rohrkappe flat 51



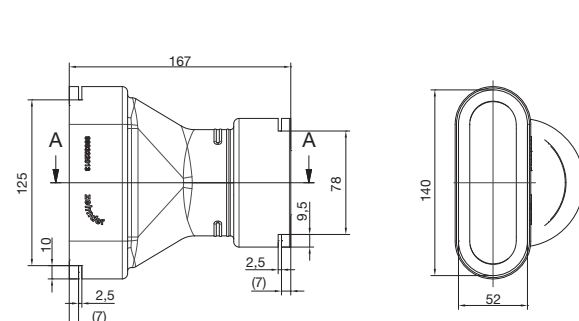
Bogen flat 51 H



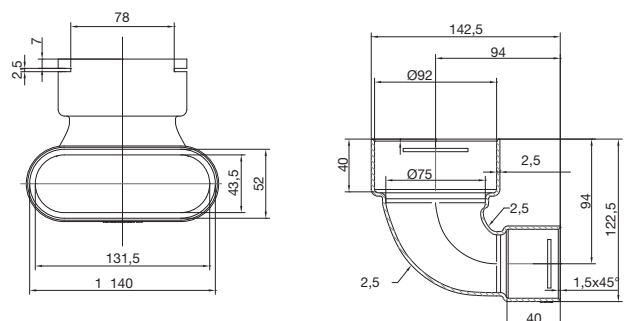
Bogen flat 51 V



Übergang 90/75 auf flat 51



Übergang 90/75 auf flat 51, Bogen 90°



Lüftungsrohr

Zehnder ComfoTube Flat 51

Lüftungsrohr

Zehnder ComfoTube Flat 51

TS012 - CH - ComfoTube Flat 51-CCCH - DE/2921-11/2009